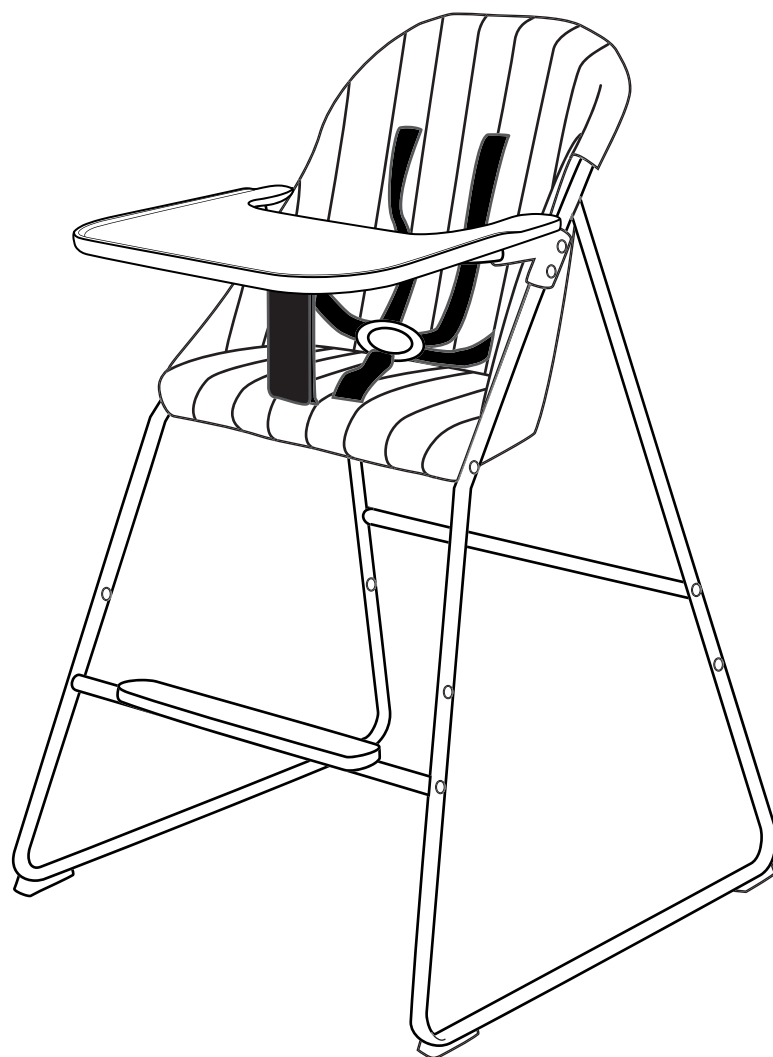


FROM

Steel Highchair



Assembly instructions
Instrucciones de montaje
Notice de montage

ATENCIÓN! LEA CUIDADOSAMENTE ESTAS INSTRUCCIONES Y GUÁRDELAS PARA CONSULTAS POSTERIORES.

ADVERTENCIA:

- / No deje al niño sin vigilancia.
- / No utilice la trona hasta que el niño pueda mantenerse sentado sin ayuda.
- / Peligro de caída: Evite que su hijo se suba al producto.
- / Tenga en cuenta el riesgo de inclinación cuando su hijo pueda empujar sus pies contra una mesa o cualquier otra estructura
- / Utilice siempre el sistema de retención.
- / No utilice este producto cerca del fuego u otras fuentes de calor, tales como barras radiantes eléctricas, fuegos de gas, etc
- / No utilizar si falta cualquier parte, o está rota, o desgarrada.
- / No dejar a otros niños jugar desatendidos cerca de la trona.
- / No deje que los niños jueguen con este producto.
- / No sujete ni transporte la trona con el niño sentado en ella.
- / Utilizar solamente componentes facilitados o recomendados por el fabricante.
- / Asegure que el arnés se fije correctamente.
- / El montaje debe ser realizado únicamente por un adulto competente.
- / Durante el montaje, los niños deben mantenerse alejados del producto debido a un posible riesgo.
- / Para evitar lesiones asegúrese que los niños estén alejados durante el desplegado y plegado de este producto.
- / No utilice la trona a menos que todos sus componentes estén correctamente fijados y ajustados.
- / Cualquier arnés adicional que no sea el proporcionado por el fabricante, deberá cumplir con la norma EN 13210.
- / Revise regularmente todos los cierres para asegurarse de que estén correctamente ajustados.

CUIDADO Y MANTENIMIENTO

/ Por favor, lea atentamente la etiqueta de lavado de los componentes textiles del producto.

/ Los componentes textiles se pueden lavar a máquina a 30°C como máximo, con jabón neutro. No retorcer, no centrifugar, no planchar.

/ Las partes metálicas y plásticas se pueden lavar con agua tibia y jabón neutro. No use sustancias agresivas.

/ Con el paso del tiempo, el aspecto de los muebles de madera maciza puede variar: la luz solar puede alterar el color, mientras que los cambios de humedad atmosférica pueden afectar al tratamiento de la superficie. Sin embargo, esto no afecta al valor, la funcionalidad o la vida útil del mueble.

IMPORTANTE: no use disolventes ni lejía que puedan dañar los materiales.



IMPORTANT! READ AND FOLLOW THESE INSTRUCTIONS CAREFULLY AND KEEP FOR FUTURE REFERENCE.

WARNING:

- / Do not use the high chair until the child can sit up by himself.
- / Do not leave the child unattended.
- / Prevent your child from climbing on the product
- / Falling hazard: Prevent your child from climbing on the product
- / Be aware of the risk of tilting when your child can push its feet against a table or any other structure
- / Make sure that any harness is correctly fitted.
- / Always use the restraint system.
- / Be aware of the risk of open fire and other sources of strong heat, such as electric bar fires, gas fires etc. in the vicinity of the high chair.
- / Do not use if any part is broken, torn or missing. **WARNING:** Do not let other children play unattended near the high chair.
- / Do not let your child play with this product. **WARNING:** Do not lift the high chair up or carry it while the child is sitting in it.
- / Use only replacement parts supplied or approved by the manufacturer.
- / Assembly to be carried out by a competent adult only.
- / During assembly children should be kept away from the product due to possible risk.
- / To avoid injury ensure that your child is kept away when unfolding and folding this product.
- / Do not use the high chair unless all components are correctly fitted and adjusted.
- / Any additional harness other than the one provided by the manufacturer, shall comply with EN 13210.
- / Regularly check all fastenings to ensure that they properly tightened.

WASHING INSTRUCTIONS

/ Please read label carefully.

/ Machine wash warm, gentle cycle. Line dry.

/ Metallic and plastic parts can be hand washed with warm water and neutral soap. Do not use aggressive substances.

/ Solid wood furniture can change slightly in its appearance during use: sunlight can alter the colour, while fluctuations in atmospheric humidity can affect the surface treatment. However this does not affect the value, functionality or service life of the furniture.

IMPORTANT: Do not use solvents or bleach which can damage materials.



IMPORTANT! LISEZ ET RESPECTEZ SCRUPULEUSEMENT CES INSTRUCTIONS ET CONSERVEZ- LES POUR UNE CONSULTATION

AVERTISSEMENT:

- / N'utilisez la chaise haute que lorsque l'enfant peut se tenir assis sans soutien.
- / Ne jamais laisser l'enfant sans surveillance.
- / Risque de chute: Empêchez votre enfant de grimper sur le produit
- / Soyez conscient du risque de basculement lorsque votre enfant peut s'appuyer contre une table ou toute autre structure.
- / Toujours utiliser le système de retenue.
- / N'utilisez pas ce produit près du feu ou d'une source de chaleur, tel que des panneaux radiants électriques, des feux à gaz, etc.
- / Ne pas utiliser si l'un des éléments est cassé, déchiré ou manquant.
- / Ne pas laisser d'autres enfants jouer sans surveillance à proximité de la chaise haute.
- / Ne pas laisser votre enfant jouer avec ce produit.
- / Ne tenez pas et ne transportez pas la chaise haute avec l'enfant assis dedans.
- / Utiliser exclusivement les pièces de rechange fournies ou agréées par le fabricant.
- / Le cas échéant, assurez-vous que le harnais est correctement ajusté.
- / L'assemblage doit être effectué par un adulte compétent uniquement.
- / Pendant le montage, les enfants doivent être tenus à l'écart du produit en raison des risques possibles.
- / Pour éviter toute blessure, maintenir votre enfant à l'écart lors du dépliage et du pliage du produit.
- / N'utilisez pas la chaise haute si tous ses composants ne sont pas correctement fixés ou ajustés.
- / Tout harnais supplémentaire autre que celui fourni par le fabricant doit être conforme à la norme EN 13210.
- / Vérifiez régulièrement toutes les fixations pour vous assurer qu'elles sont correctement serrées

INSTRUCTIONS DE LAVAGE

/ Lisez attentivement l'étiquette du produit.

/ Le siege peut être lavé en machine à 30° C maximum et avec un savon neutre.

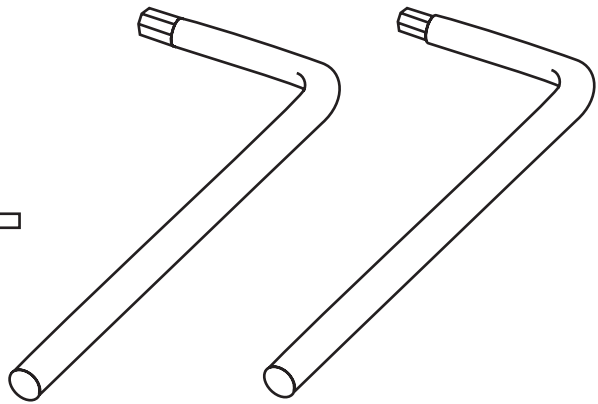
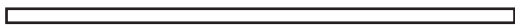
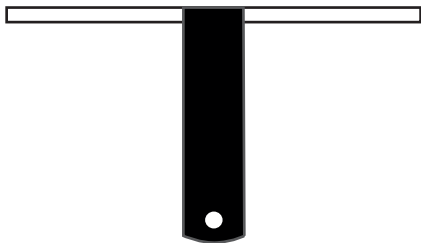
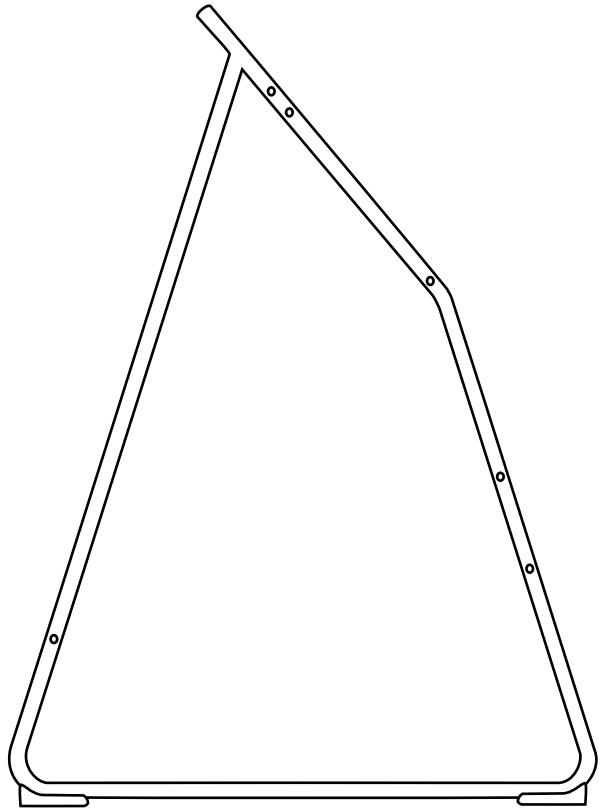
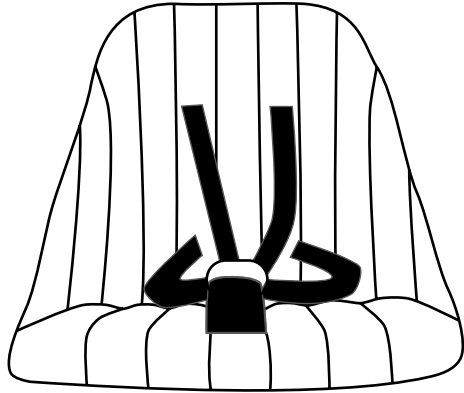
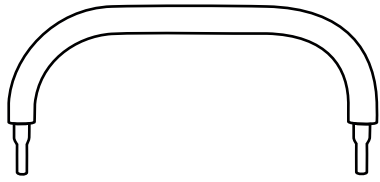
/ Ne pas tordre, centrifuger ni repasser le matelas.

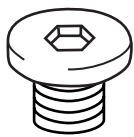
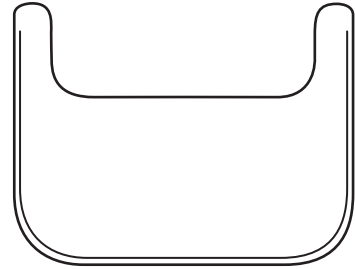
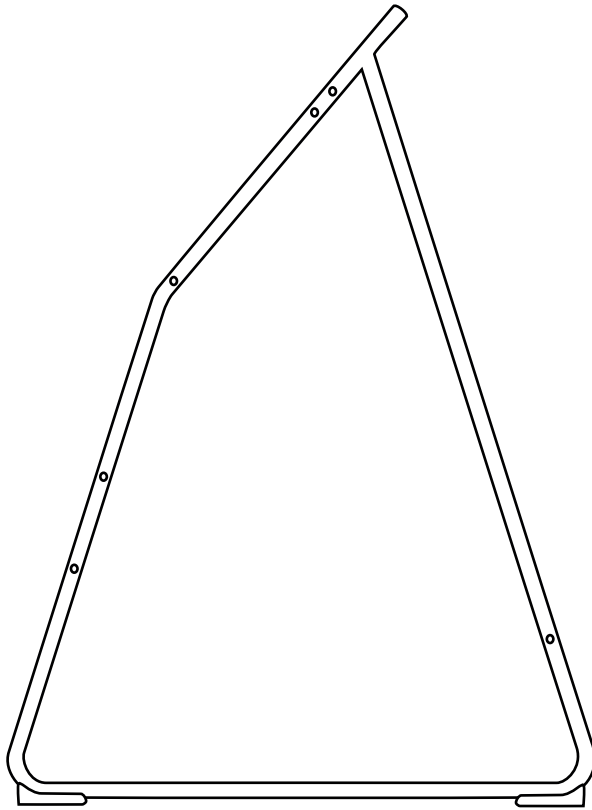
/ Les parties métalliques et les parties plastiques peuvent être lavées avec de l'eau chaude et du savon neutre. Ne pas utiliser de substances agressives.

/ Le bois massif peut légèrement s'altérer au fil du temps : la lumière du soleil peut modifier sa couleur et les variations de l'humidité dans l'air peuvent influencer le traitement de surface. Mais cela ne change en rien la valeur, la fonctionnalité et la durée de vie du meuble.

IMPORTANT: ne pas utiliser de dissolvants ni d'eau de Javel, car cela pourrait endommager le matelas.

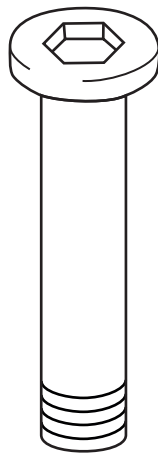






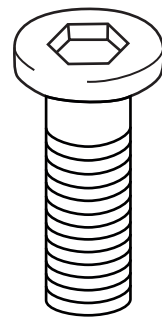
x2

0003



x4

0002

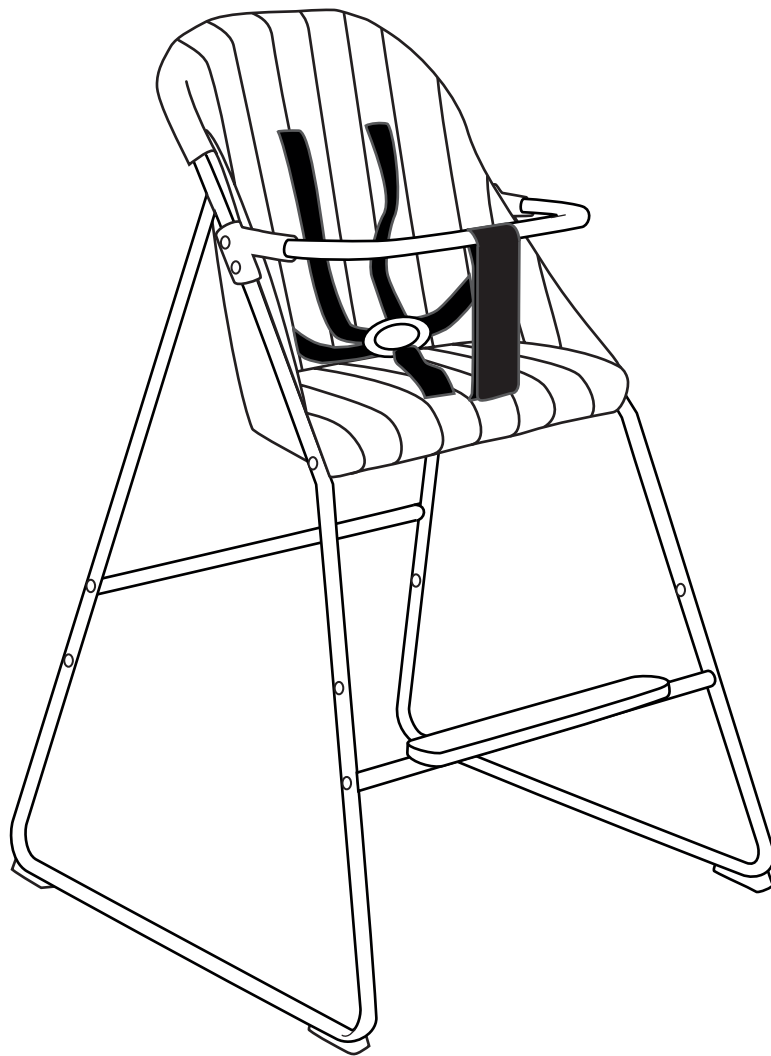


x4

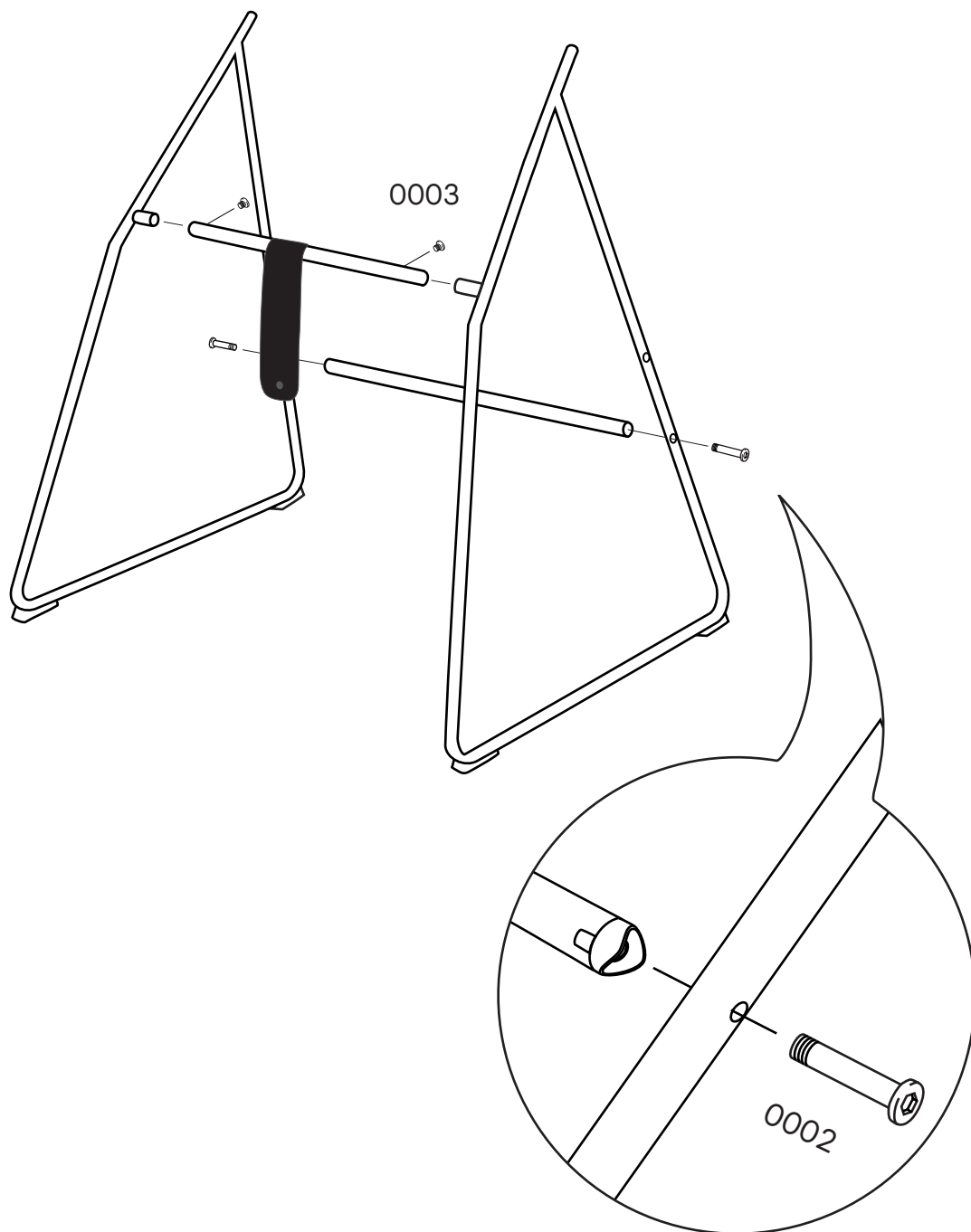
0001

6-18 month

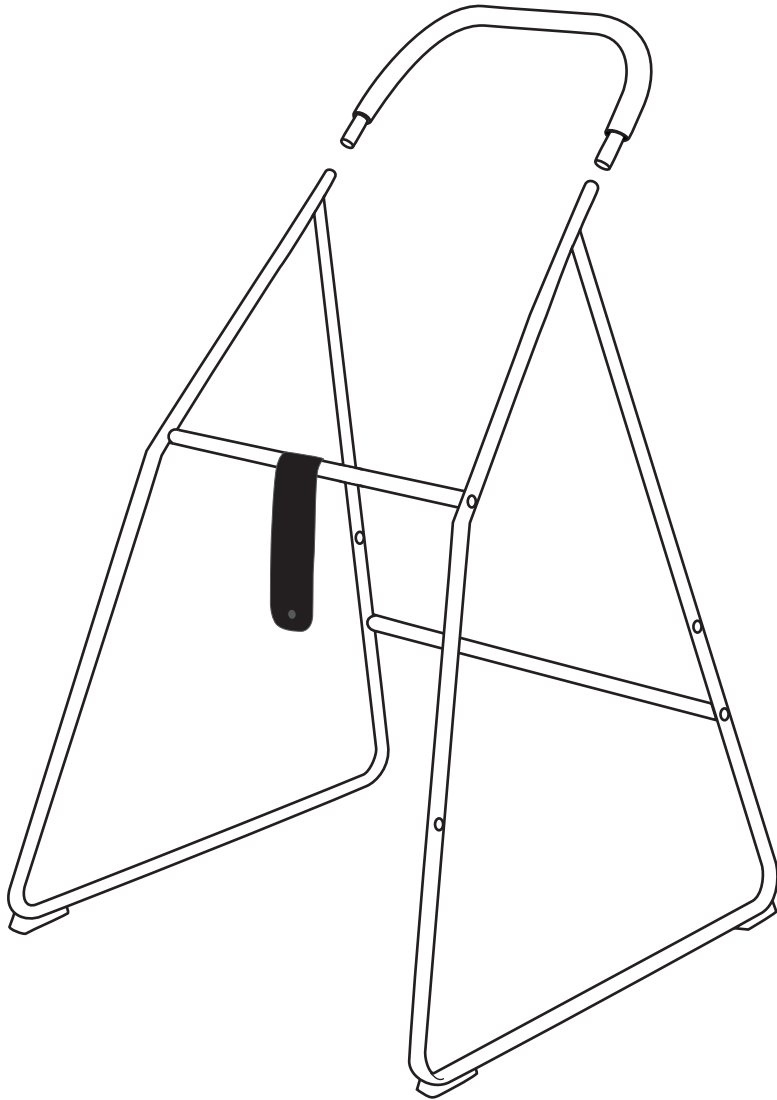
UNE EN 14988:2017



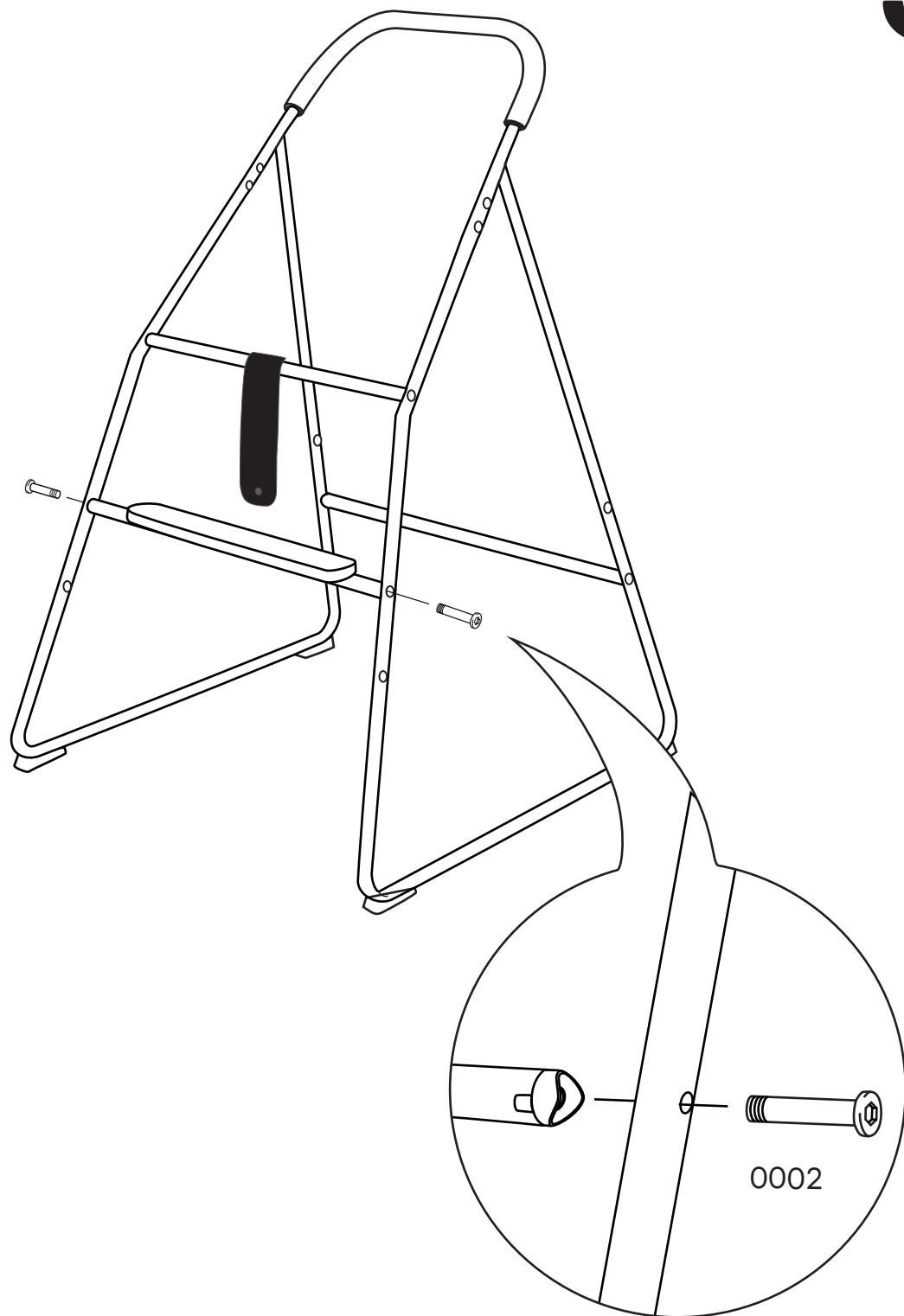
1



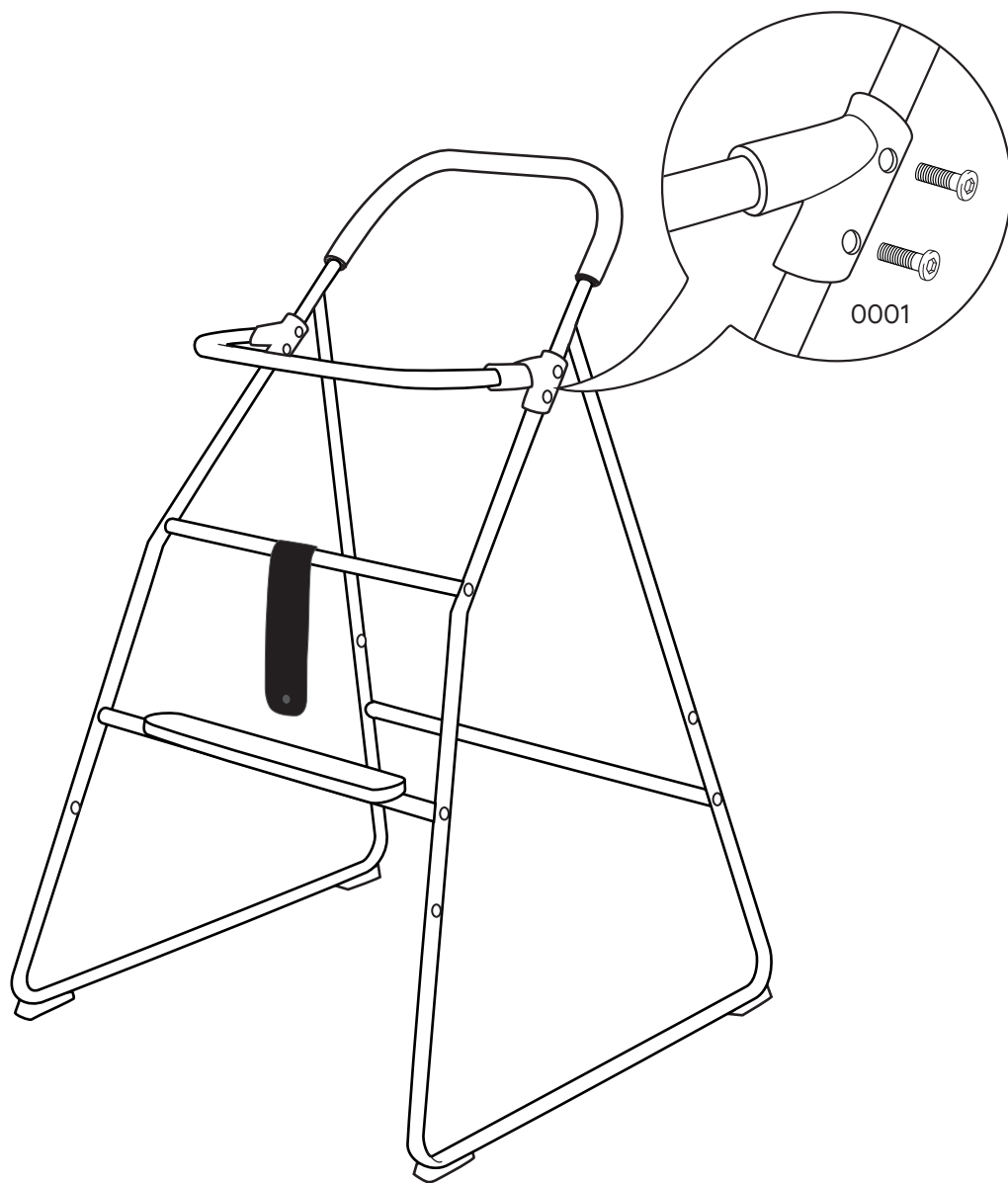
2



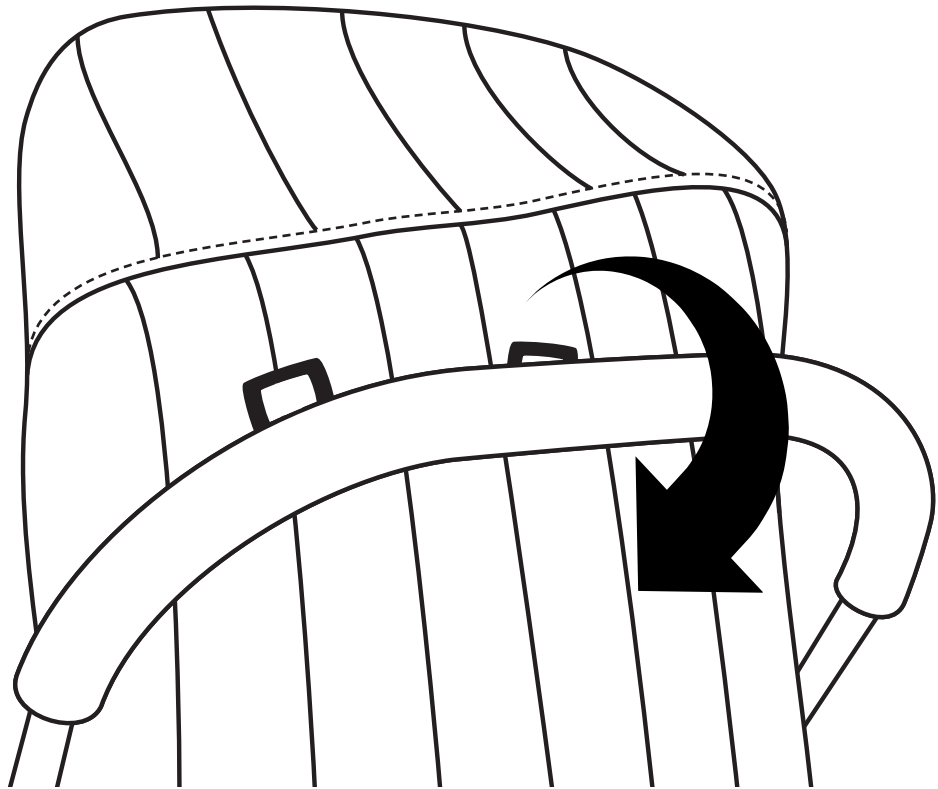
3



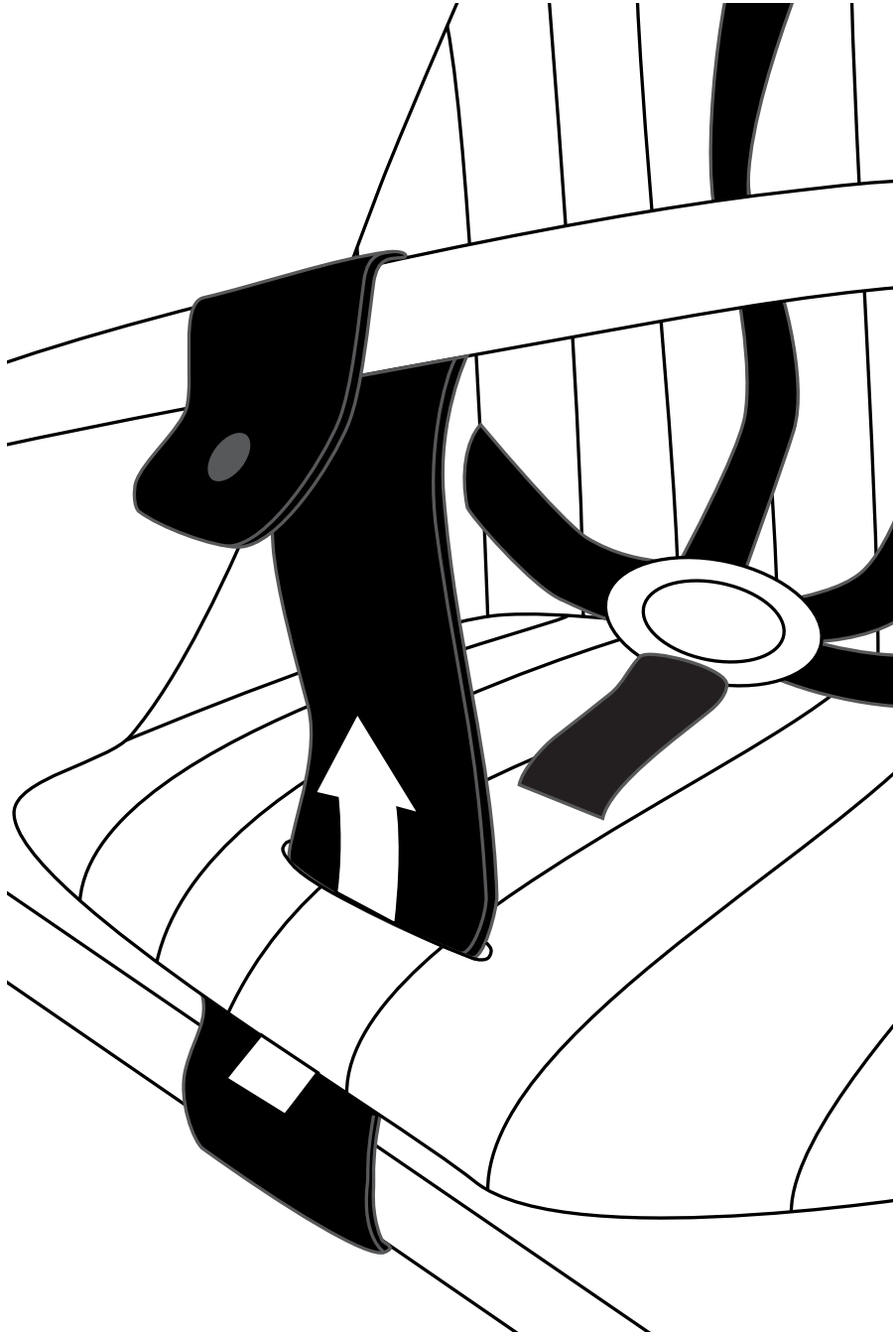
4



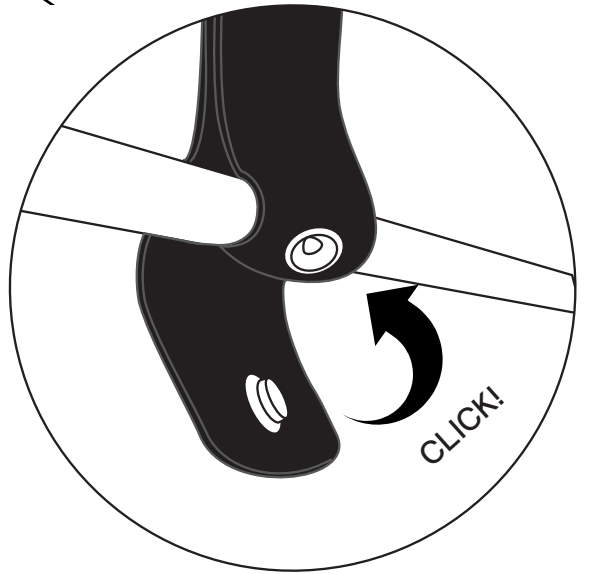
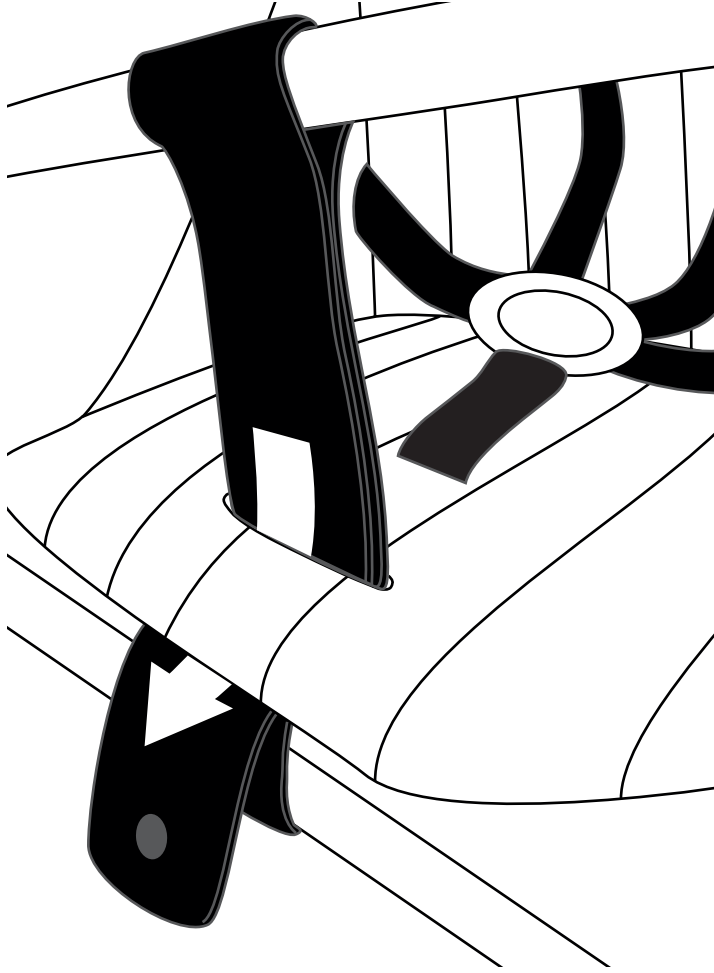
5



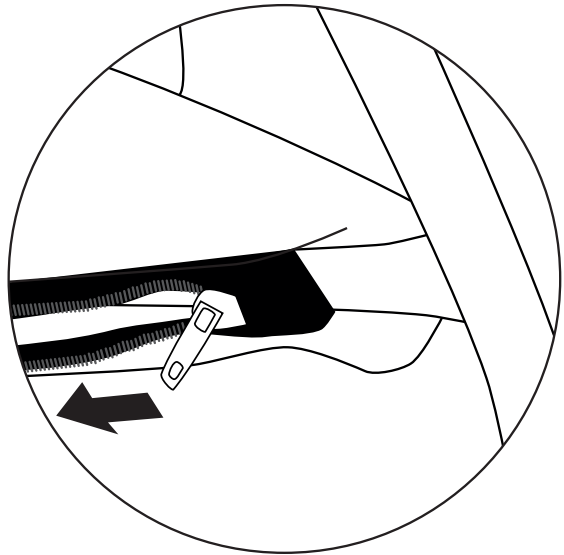
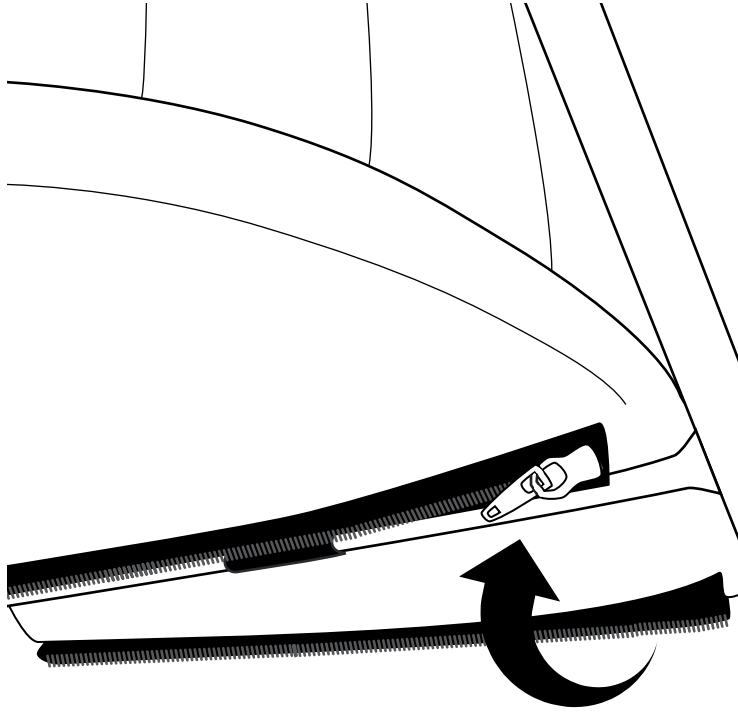
6



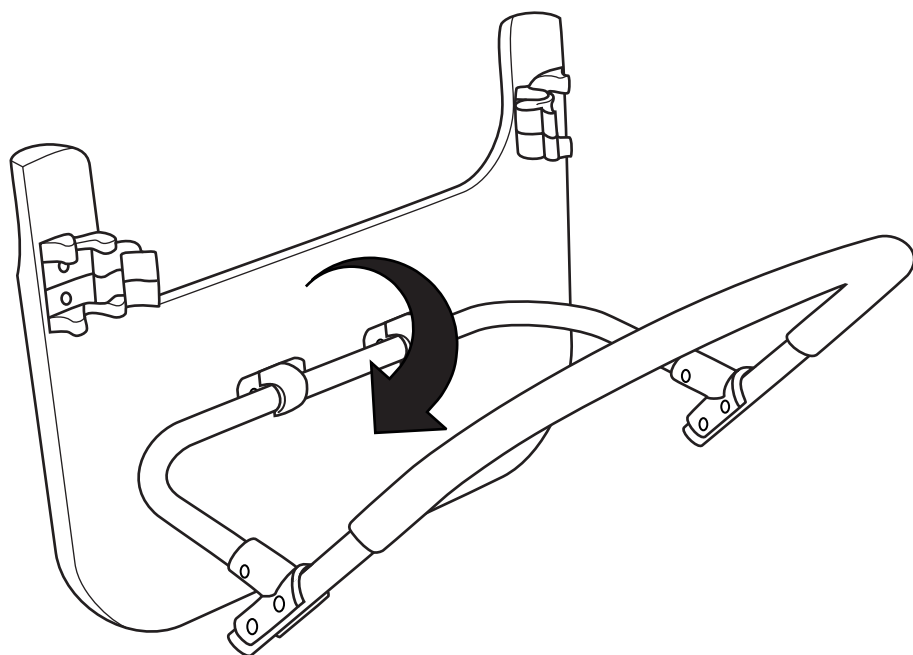
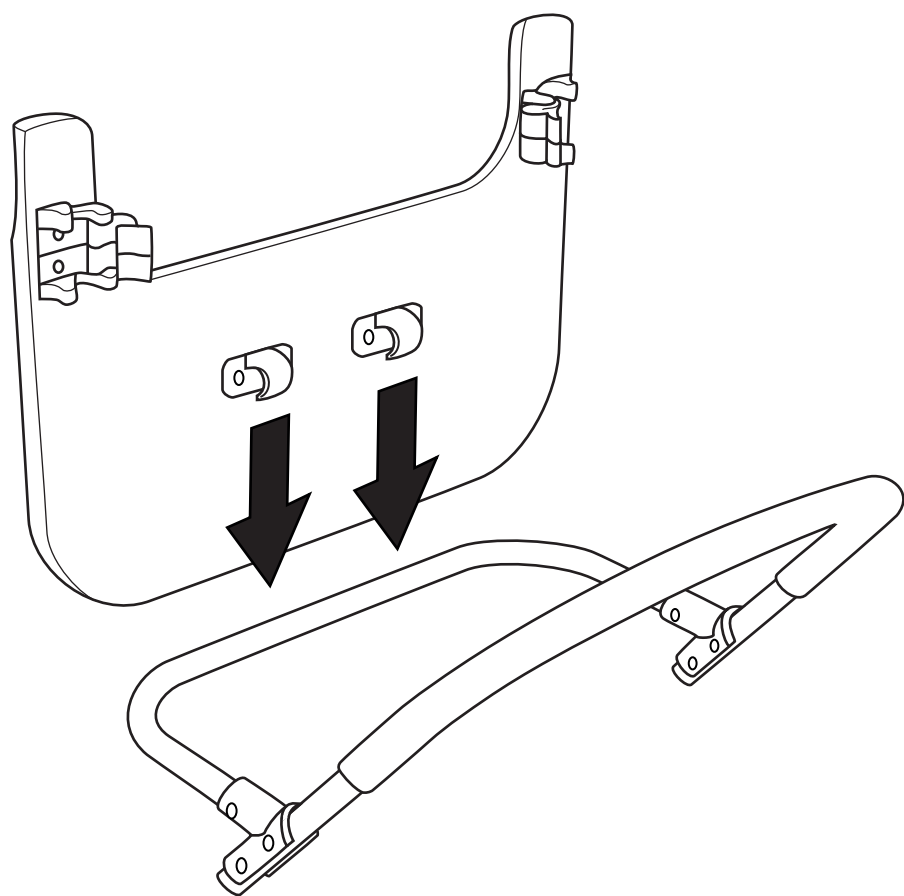
7



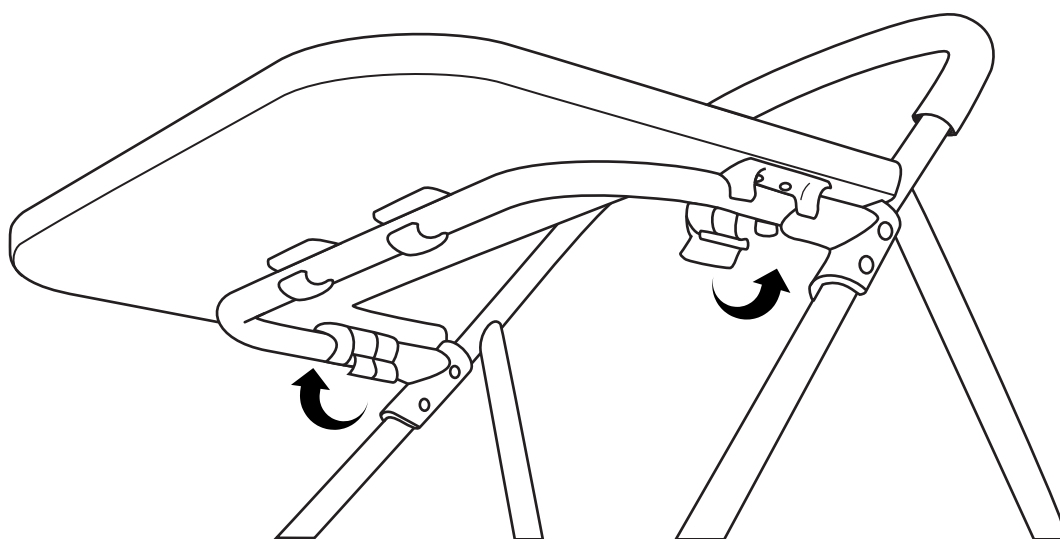
8

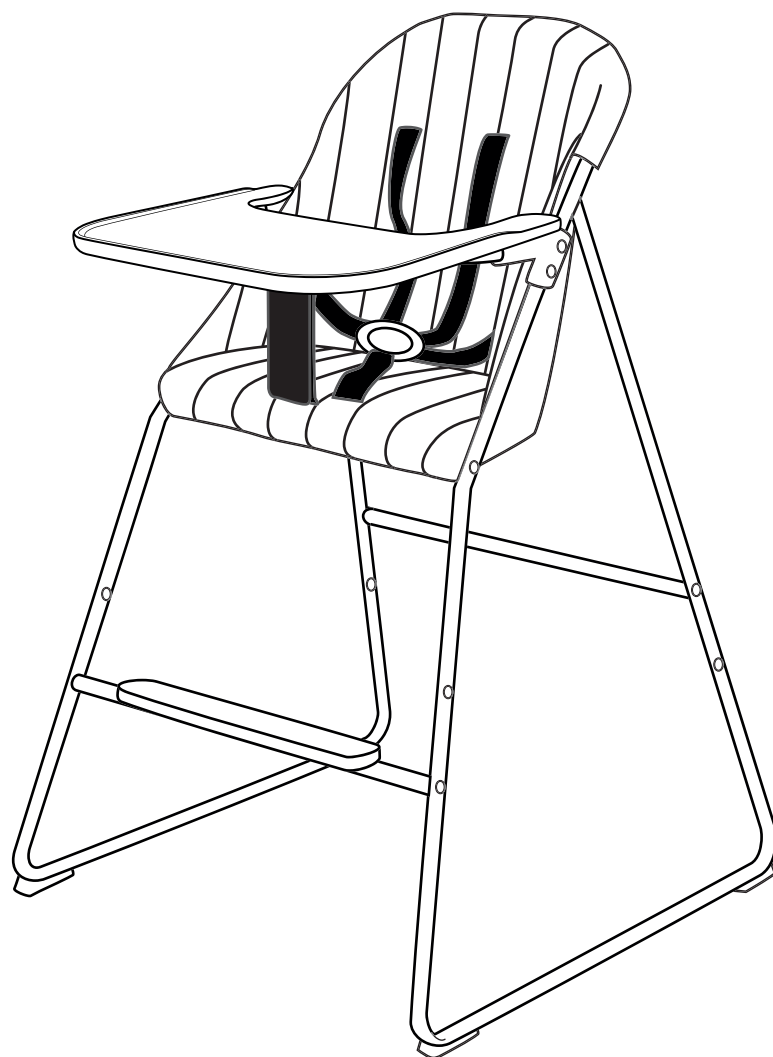


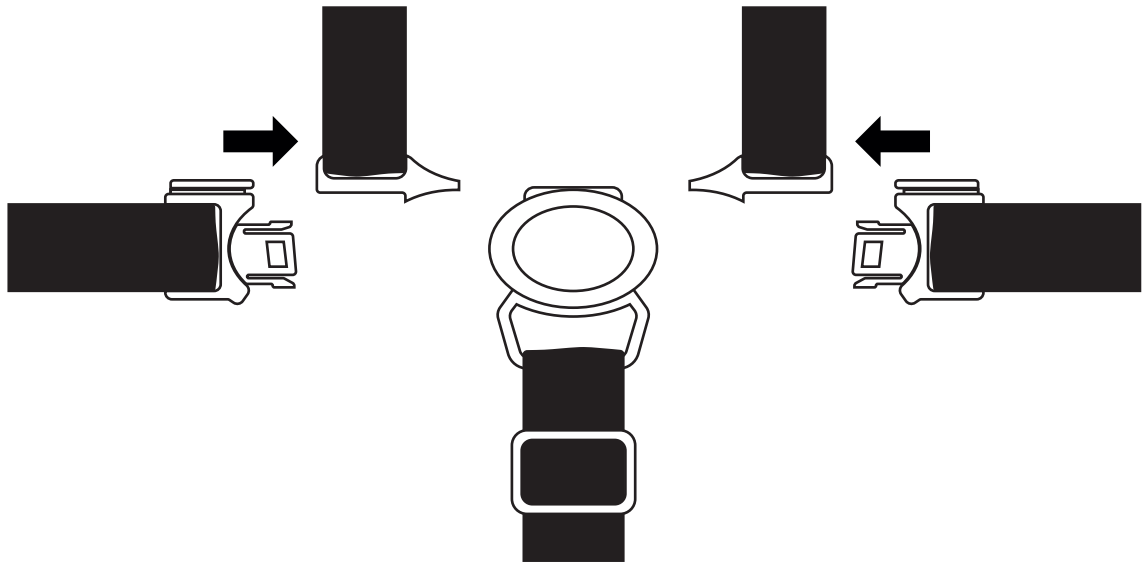
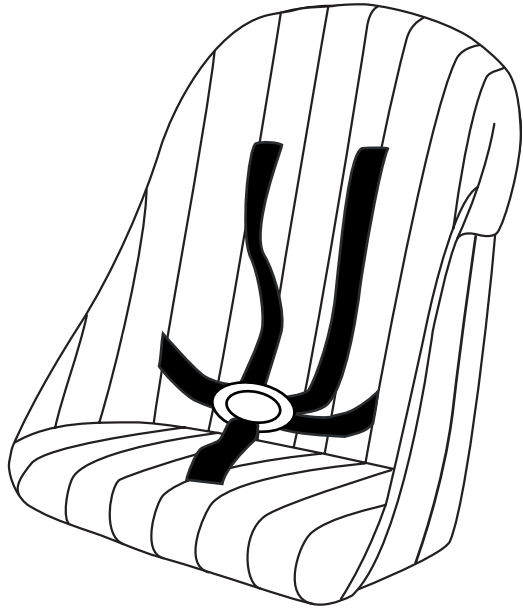
9

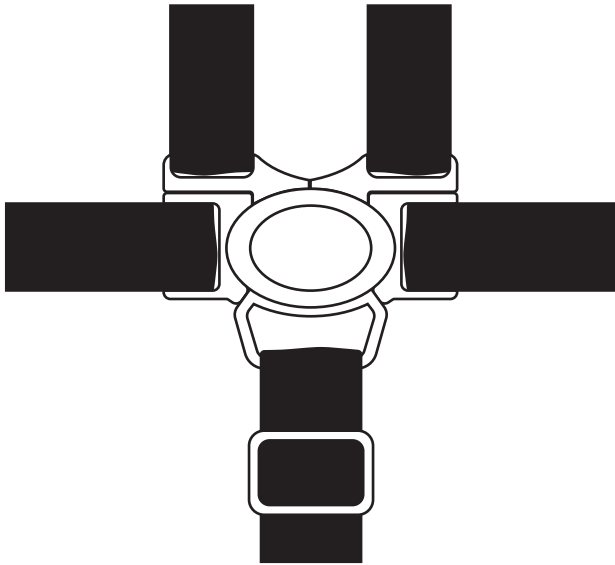
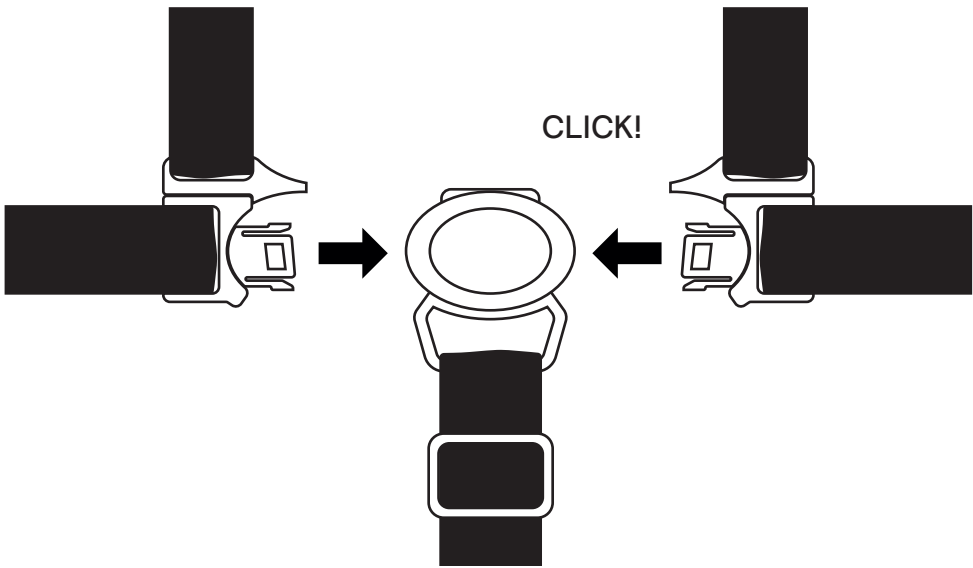


10



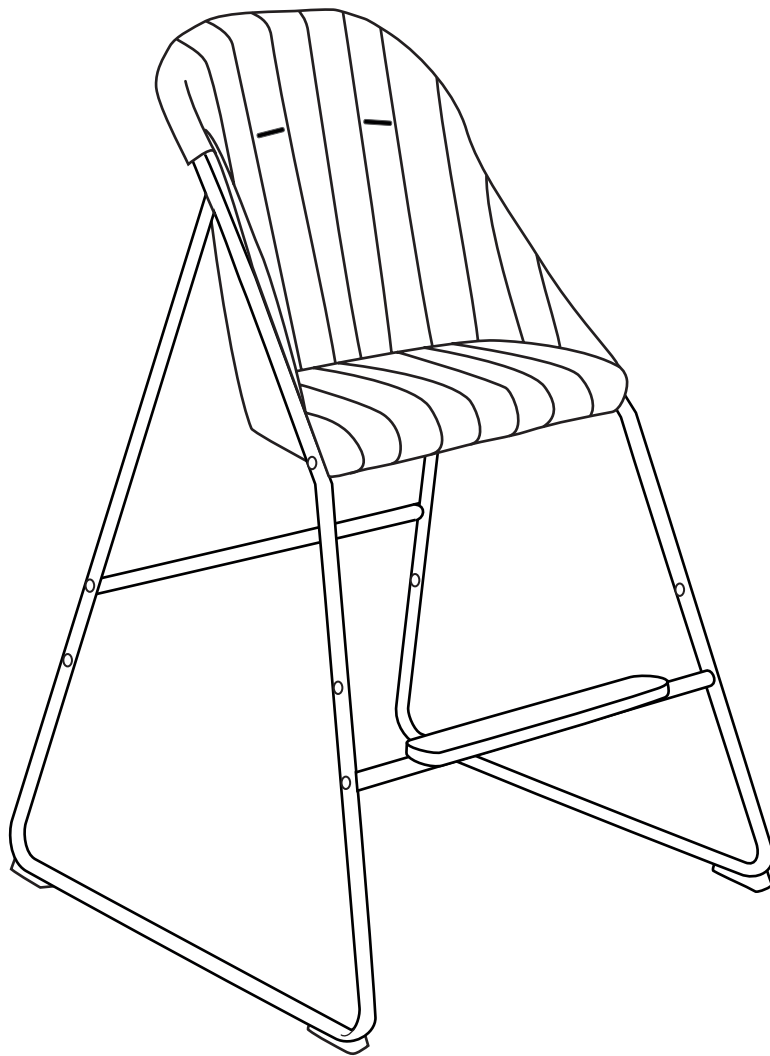




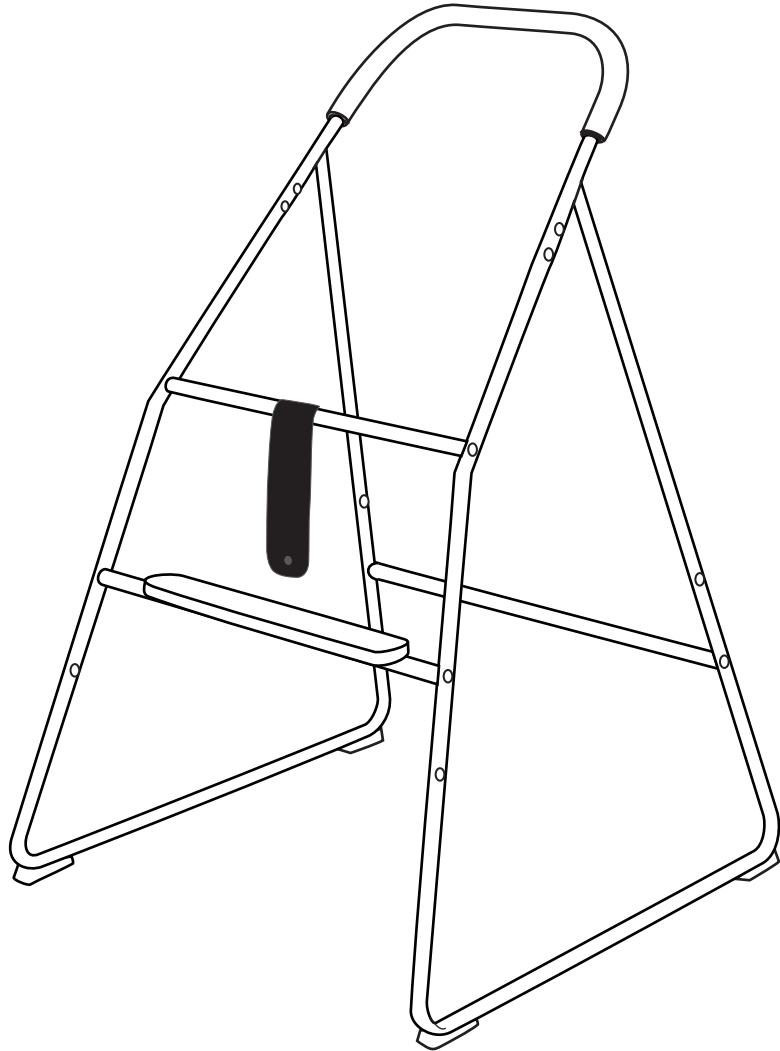


3-6 years

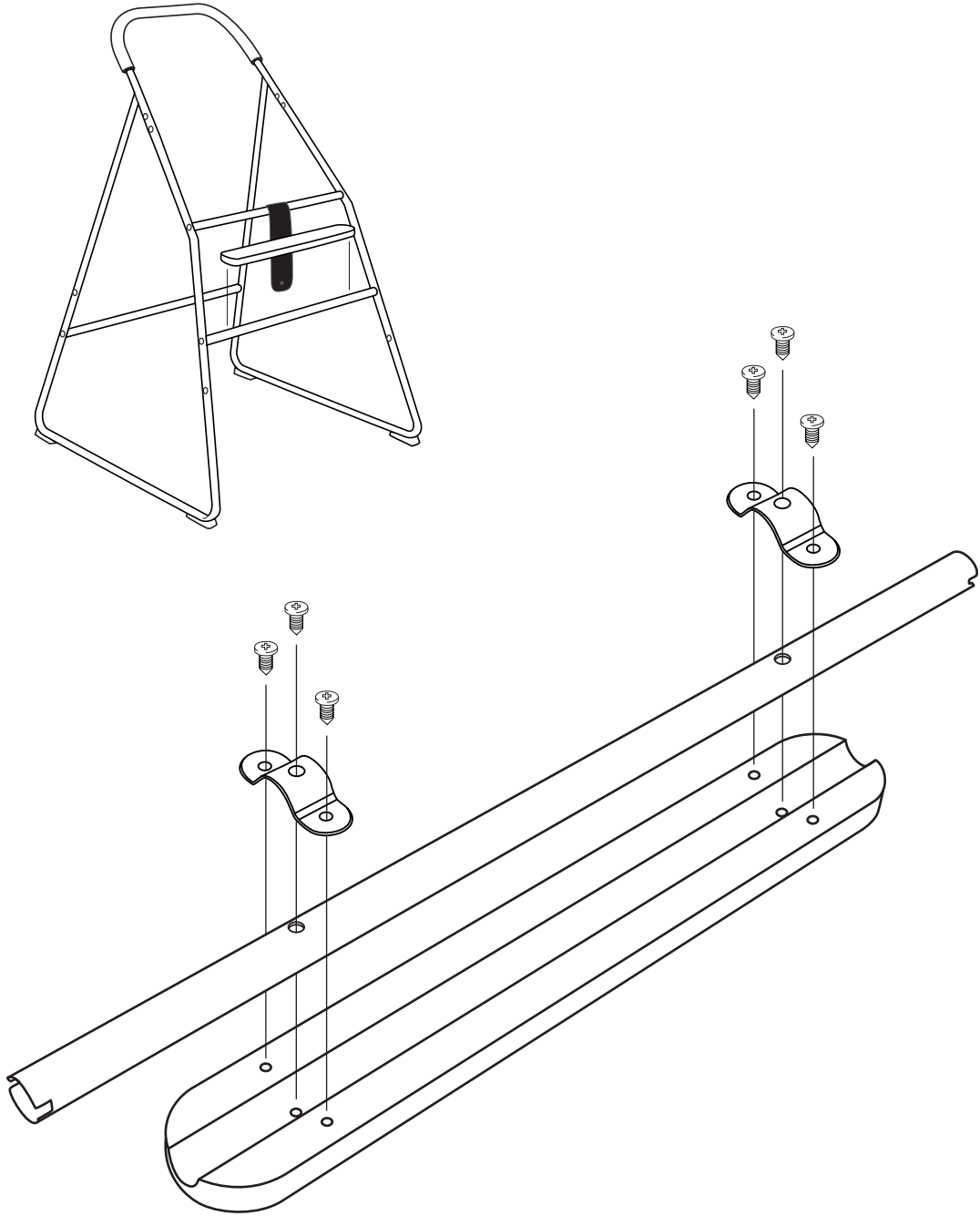
FIRA/FRQG C001 + C002:2016



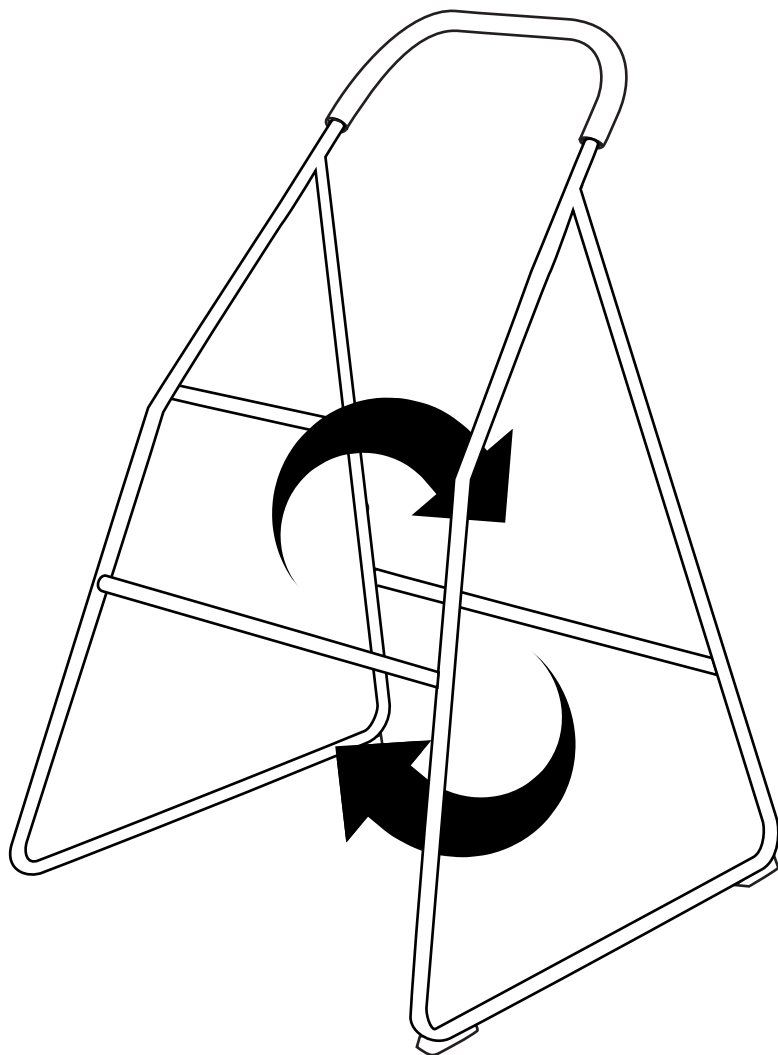
1



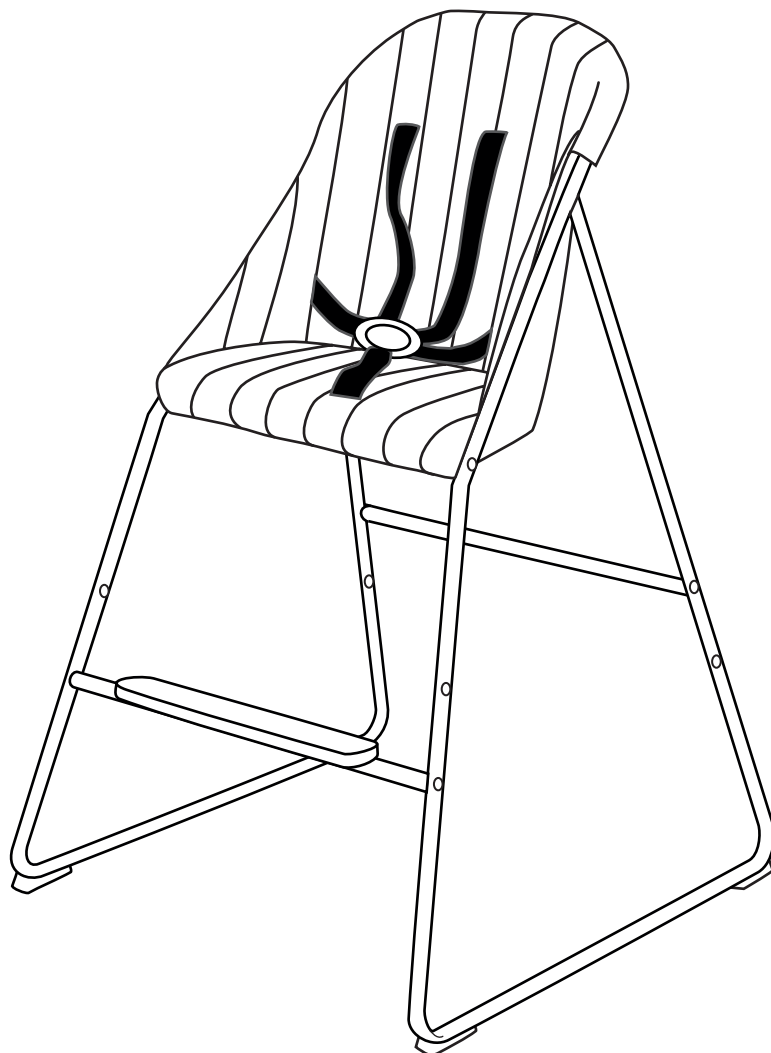
2



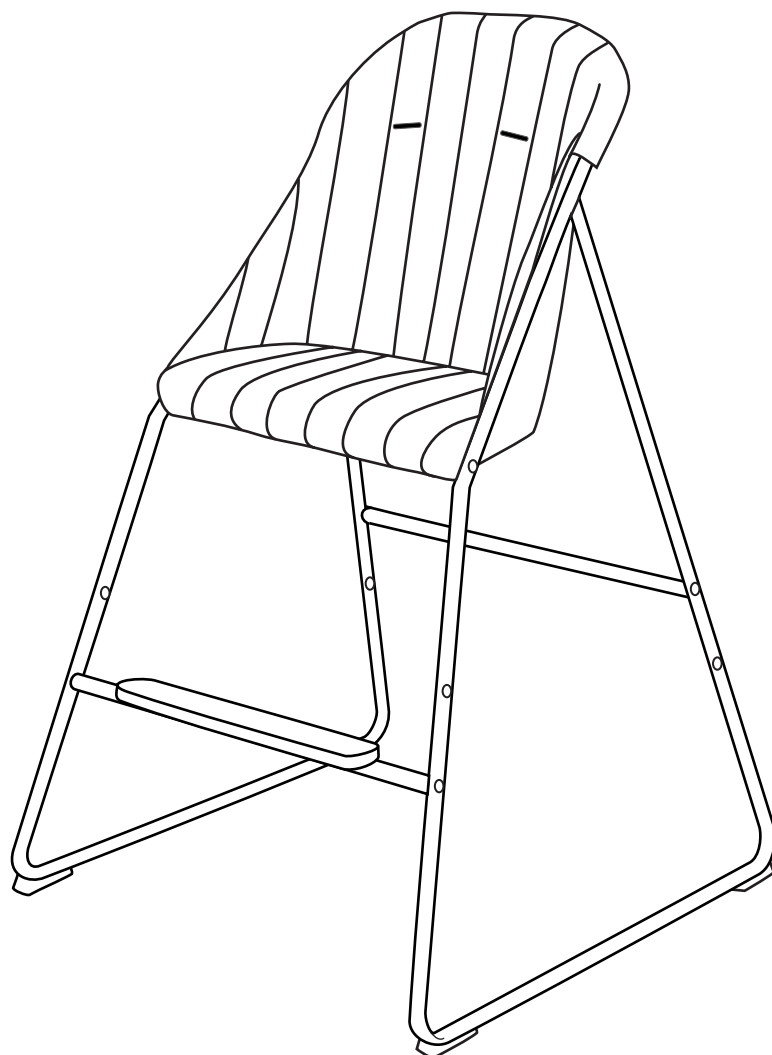
3



4



5



FROM

PLAY S.A

Pol. Ind. Riera de Caldes. Ronda Boada Vell, 6.
08184 Palau Solità i Plegamans (Barcelona), Spain

wearefrom.eu